

BCS-P-222RSAM / BCS-P-222RSAM-G



Kamera kopułowa 2 Mpx z promiennikiem podczerwieni i obiektywem 2,8mm

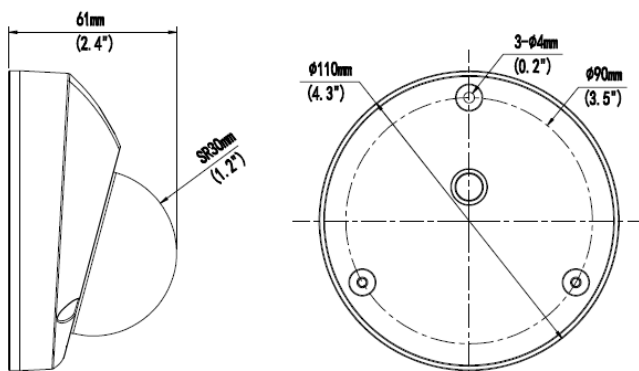


Charakterystyka Kamery

- Przetwornik 1/2.8" 2Mpx PS CMOS
- Kodowanie H.264/MJPEG
- Obsługa trzech strumieni kodowania
- Mechaniczny filtr podczerwieni
- Cyfrowa redukcja szumów 2D/3D
- Wbudowany WEB Server, zgodność z BCS-NVR-Point, CMS(BCS Manager), aplikacja mobilna BCS(iOS, android), P2P
- Funkcja Defog
- Funkcja ROI (obszar zainteresowania w obrazie)
- Funkcja Poszerzonej dynamiki D-WDR
- Funkcja korytarza - zmiana proporcji obrazu dla poszerzenia kąta widzenia kamery
- Obiektyw stałogniskowy 2.8mm F2.0
- Promiennik podczerwieni o zasięgu do 15m z możliwością regulacji
- Obudowa zewnętrzna metalowa IP66, IK10
- 1 Wejście i 1 wyjście audio, wbudowany mikrofon
- Gniazdo kart pamięci microSD do 128GB
- Temperatura pracy -35°C ~ +60°C
- Zasilanie DC12V i PoE (tolerancja zasilania ±25%)

BCS-P-222RSAM-G – wersja w ciemnej obudowie

Wymiary kamery



Specyfikacja Kamery

| Model | | BCS-P-222RSAM(-G) |
|---------------------|--|--|
| System skanowania | | Progressive Scan |
| Przetwornik | | 1/2.8" 2Mpx CMOS |
| Ilość pikseli | | 1920(H)x1080(V) |
| Czułość | | Kolor: 0.02 Lux (F2.0 AGC Wł.) B/W: 0 Lux (IR Wł.) |
| Stosunek S/N | | > 52dB |
| Balans bieli | | (AWB) Auto/ręcznie |
| Funkcje podstawowe | Obiektyw | Stały 2,8mm F2.0 H:105.2° |
| | Kompensacja tła | BLC / HLC / D-WDR |
| | Migawka | Auto/ręcznie (1/6-1/100000s), zabezpieczenie przed migotaniem |
| | Kontrola wzmocnienia | (AGC) Auto/ręcznie - regulacja |
| Funkcje dodatkowe | Redukcja szumów (NR) | 2D/3D Wył. – wł - regulacja |
| | Detekcja ruchu | wł./wył. (4 obszary, czułość, próg, położenie, rozmiar), siatka |
| | Strefy zastrzeżone | wł./wył. (4 obszary, rozmiar, położenie) |
| | Obrót obrazu | Mirror, flip 90°, 180°, 270° |
| | Wyostrzenie | Auto |
| | Funkcja dzień/noc | Mechaniczny filtr ICR |
| Funkcje video | Kompresja | H.264 / MJPEG |
| | Rozdzielczość | 1080P(1920x1080) / 720P(1280x720) / D1(704x576) / 2CIF(704x288) / CIF(352x288) |
| | Prędkość transmisji strumienia głównego | 1080P/720P (1 ~ 30kl/s) D1 (1 ~ 25kl/s) |
| | Prędkość transmisji strumienia drugiego | 1080P/720P/D1/2CIF/CIF(1 ~ 25kl/s) |
| | Prędkość transmisji strumienia trzeciego | D1/2CIF/CIF(1 ~ 25kl/s) |
| | Przepływność | H.264: 128 ~ 16384Kbps |
| | Funkcje sieci | Podłączenie sieci |
| Protokoły | | L2TP,IPv4,IPv6,IGMP,ICMP,ARP,TCP,UDP, DHCP,PPPoE,RTP,RTSP,QoS,DNS,DDNS,NT P,FTP,UPnP,HTTP,SMTP,SNMP,P2P,802.1x |
| Zgodność | | ONVIF, API |
| Użytkownicy mobilni | | Android, iOS |
| Użytkownicy | | Maksymalnie 10 załogowanych |
| Zasilanie | 12VDC / POE (IEEE802.3af)(±25%) | |
| Pobór mocy | 3~5 W | |
| Temperatura pracy | -35°C ~ +60°C, IP66 IK10 | |
| Waga | 0,25kg | |
| Wymiary śr/wys | Φ110 x 61 mm | |